

# WIR RÜCKEN SIE INS RECHTE LICHT

Moderne LED-Lichtsysteme für  
Tankstellen und C-Store-Märkte



**SloanLED**<sup>®</sup>  
Leaders in LED Technology

A photograph of an AVIA gas station at night. The station is illuminated by bright LED lights, creating a warm and inviting atmosphere. The large 'AVIA' sign is prominently displayed in red and white. The gas pumps are also brightly lit, and the overall scene is well-lit, showcasing the innovative LED lighting system mentioned in the text.

Unsere innovativen  
LED-Lichtsysteme  
schaffen eine  
behagliche Atmosphäre  
- für mehr Kundenzulauf  
und ein Plus an  
Energieeinsparungen

## Mehr als 50 Jahre Beleuchtungsbrillanz

Das Unternehmen SloanLED wurde im Jahr 1957 gegründet mit dem Ziel, die Luftfahrt- und Automobilindustrie mit zuverlässigen Beleuchtungslösungen zu beliefern. Seit seiner Pionierarbeit in der LED-Technologie in den frühen 70er-Jahren ist SloanLED wegweisend in der Konzeption erstklassiger LED-Lichtsysteme. Wir sind fachkundige Experten für die Beleuchtung im Bereich Einzelhandespräsentation, Außenbeleuchtung und Beschilderung. Unsere Produkte sind bereits bei vielen der erfolgreichsten Tankstellen weltweit im Einsatz.

- Lichtsystem-Design von Weltklasse
- Bewährt und zuverlässig seit Jahrzehnten
- Branchenführend in Support und Service

## Holen Sie sich den Wettbewerbsvorteil: Optimale Beleuchtung kurbelt Ihre Verkaufszahlen an

Bei uns vereint sich ein tiefes Verständnis der Marke mit dem für Technologie. So liefern wir Ihnen ein Produkt, das unsichtbar für den Kunden, aber bedeutsam für Ihren Endgewinn. Anders als unzeitgemäße Leuchtstoffröhren und HID-Systeme ist die Beleuchtung von SloanLED klar und gleichmäßig. Dies präsentiert Ihre Marke auf eine Weise, die sofort die Aufmerksamkeit des anspruchsvollen Kunden erregt.

- Sichere, einladende Umgebung wirkt wie ein Kundenmagnet
- Klare, kräftige Farben verleihen den Konsumgütern im Markt eine höhere Anziehungskraft
- Die gesamte Präsentation im Markt wird modernisiert und aufgewertet

## Unschlagbar einfache Installation

Eines unserer wesentlichsten Merkmale ist die einfache Installation. So sparen Sie Arbeit, Zubehör und Geld.

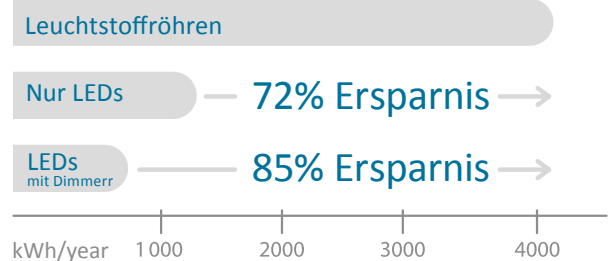
- Einfaches, sicheres Montieren vermindert die Installationskosten
- Gekühlte Produkte, Ablagen und Regale bleiben an ihrem Platz
- Es sind weniger koordinierende und vorbereitende Arbeiten erforderlich
- Minimales Schneiden und Spließen

## Herausragende Einsparungen

Als Energiespezialist unterstützt SloanLED Sie dabei, Ihre Ziele in den Bereichen Energieeinsparung und Rendite zu erreichen - und das mit bemerkenswerter Effektivität.

- **Höchst effiziente Beleuchtung spart Energie**
- **Einfache Installation und Umrüstung machen den Umstieg auf LED zu einem Kinderspiel**
- **Lange Lebensdauer der LEDs macht Kosten für häufige Leuchtmittel-Wechsel überflüssig**
- **Optionale Dimmkontrolle sorgt für höhere Energieeinsparungen und verlängert die Lebensdauer der LEDs**

### Einsparbeispiel – Beleuchtung in Kühlsystemen



## Überdurchschnittliche Langlebigkeit

In der Herstellung hochzuverlässiger Lichtsysteme blickt SloanLED auf eine mehr als 50-jährige Erfahrung zurück.

- Prüfung aller Produkte unter rauen Umgebungsbedingungen in Prüfkammern
- Längere Produktlebigkeit macht häufigen Leuchtmittel-Wechsel überflüssig
- Verbesserte Sicherheit – keine heißen Glühbirnen, zerbrochenes Glas, gefährliche Materialien oder Hochspannung



**85% Energieeinsparung verglichen mit gängigen Technologien**



# *Progressive Series*™



**Pole Mount Light**

**Down Light 3**



# Produkte für den Außenbereich und ihre Anwendung

## Progressive Down Light 3

Tankstellenüberdachungen

**Progressive Down Light 3** für Tankstellenüberdachungen ist ein 1:1 Upgrade bestehender Überdachbeleuchtungen. Diese Leuchte setzt einmal mehr neue Standards - mit ihrem revolutionären Design, ihrer hocheffizienten und optimierten Abstrahlcharakteristik und ihrem schmalen Profil.

- Richtet das Licht mit einem sanften, blendfreien Übergang vom Überdach auf die Zapfsäule
- Kann von nur einer Person installiert werden; keine Bauabnahme oder zusätzliches Installationsmaterial erforderlich
- **Spart bis zu 85% Energie verglichen mit herkömmlichen HID-Lampen**



## HighLINER 2

Soffits / wall washes

Das Design des **HighLINER 2** ist für den Austausch von Leuchtstoffröhren in Anwendungen wie Untersichten und Wandanstrahlbeleuchtungen konzipiert. Der HighLINER 2 ist leicht zu montieren und stellt eine einfache Lösung zur Einsparung von Energie sowie der Reduzierung laufender Wartungskosten dar.

- Verbessert die Ansicht von Fußwegen und Gebäuden
- Passt leicht in neue oder bestehende Untersichten
- **Spart bis zu 64% Energie verglichen mit herkömmlichen Leuchtstoffröhren**



## Progressive Pole Mount Light

Parkplätze

**Progressive Pole Mount Light** wurde speziell dazu entwickelt, um auf runde und eckige Masten montierte HID-Lampen mit bis zu 400W zu ersetzen. Die Abstrahlcharakteristik ist hervorragend geeignet für Parkplätze und Bereiche mit Kundenverkehr.

- Erhöht die Sichtbarkeit in Eingangsbereichen und im Umkreis des Marktes sowie des überdachten Bereiches
- Kann installiert werden, ohne den Mast öffnen zu müssen. Die Leuchte kann während der Verkabelung aufgeschoben werden
- Geeignet für Masten von einer Höhe bis zu 8 Metern
- **Spart bis zu 73% Energie verglichen mit herkömmlichen HID-Lampen**

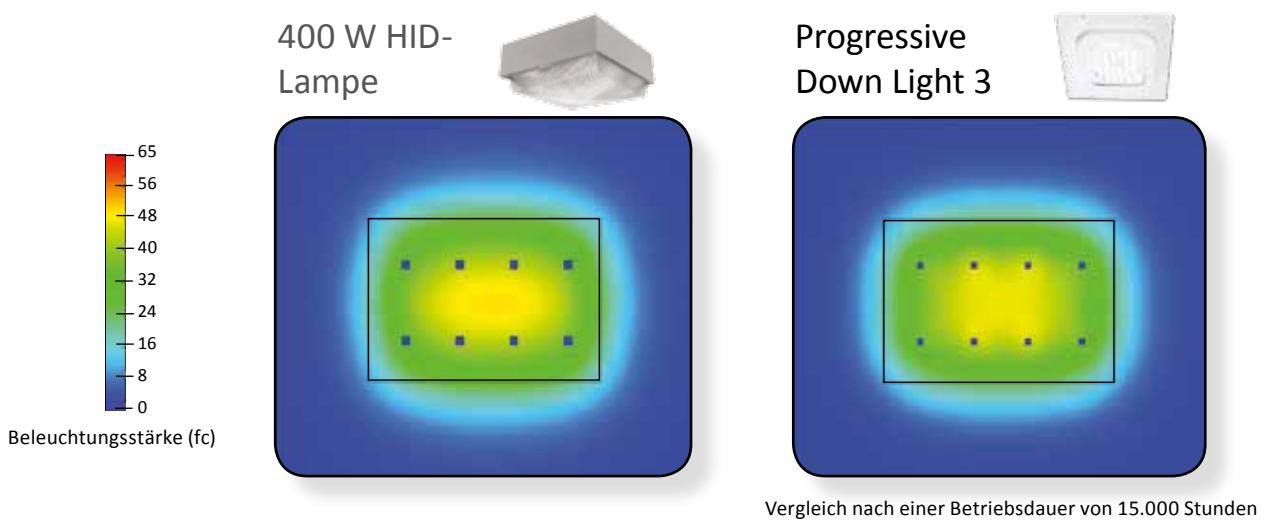


# Erregen Sie die Aufmerksamkeit Ihrer Kunden und sparen Sie bares Geld

Das LED-Lichtsystem Progressive Series™ für den Außenbereich erregt mit gleichmäßiger und heller Beleuchtung die Aufmerksamkeit Ihrer Kunden. Gleichzeitig bietet sie erhebliche Energieeinsparungen gegenüber nicht-LED-Leuchten.

## Gleichmäßige Lichtverteilung

Die Progressive Down Light 3 wurde für den Austausch oder die Montage an bereits bestehende Vorrichtungen kreiert. Nachfolgend dargestellt ist der Vergleich einer 400 W HID-Lampe und einer Progressive Down Light 3 an einer Standardüberdachung von 4,6 Metern Höhe mit acht Leuchten. Die Beleuchtungsmuster zeigen deutlich, dass die SloanLED Progressive Down Light 3 in der Lage ist, dieselbe Beleuchtungsintensität zu erzielen.



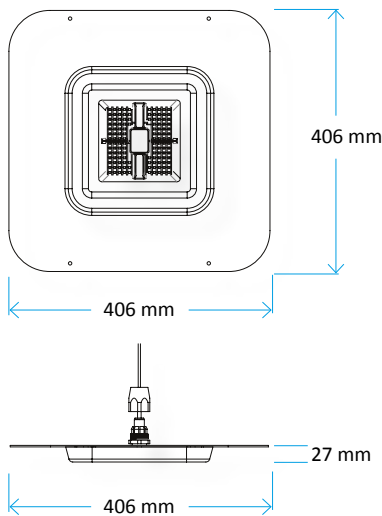
Während die absolute Beleuchtungsintensität ähnlich ist, verleiht das Farbspektrum (oft charakterisiert durch Farbtemperatur und Farbwiedergabe) der Progressive Series™ den Lichtsystemen Klarheit und Brillanz für Ihre Markenzeichen, Hintergrundfarben und Werbedisplays.

## Sehen heißt Glauben!



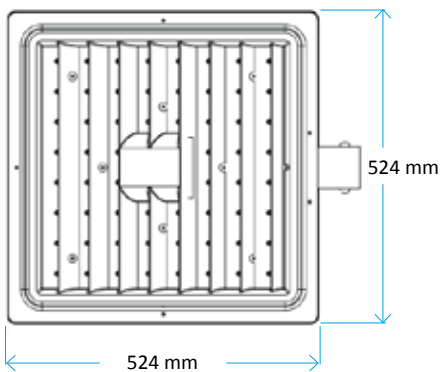
# Produkte für den Außenbereich und ihre Anwendung

## Progressive Down Light 3



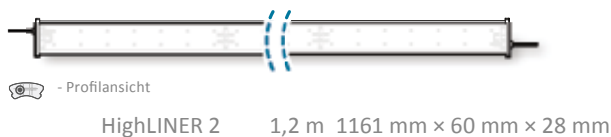
Eingangsspannung	100-277 VAC, 50-60 Hz
Systemleistung	125 W, 100 W, 75 W (input)
Lichtleistung	8.900 Lumens (75 W), 11.500 Lumens (100 W), 13.750 Lumens (125 W).
Lichtverteilung	symmetrisch (Type 5)
Farbtemperatur	5000 K
System Effektivität	118 lm/W (75 W), 115 lm/W (100 W), 110 lm/W (125 W)
CRI (typisch)	70
Schutzklasse (IP)	IP68
Betriebstemperatur	-30° C to 60° C (75 W)
Lebensdauer	100.000 Stunden (L <sub>70</sub> )*
Listung	von UL gelistet, CE, DLC, ENEC

## Progressive Pole Mount Light



Eingangsspannung	100-277 VAC, 50-60 Hz
Systemleistung	115 W, 140 W (input)
Lichtleistung	8250 Lumen (115 W), 9100 Lumen (140 W)
Lichtverteilung	asymmetrisch (Type 3)
Farbtemperatur	5300 K
CRI (typisch)	70
Schutzklasse (IP)	IP68
Betriebstemperatur	-30° C bis 70° C
Lebensdauer	100.000 Stunden (L <sub>70</sub> )*
Listung	von UL gelistet, CE bevorstehend, DLC

## HighLINER 2



LED Ausgangsspannung	24 Volt VDC
Systemleistung	1,2 m 17 W (Eingangsleistung AC) 0,3 m 4 W (Eingangsleistung AC)
Lichtleistung	1,2 m 1792 Lumen 0,3 m 448 Lumen
Farbtemperatur	5000 K
CRI (typisch)	70
Schutzklasse (IP)	IP68
Lebensdauer	100.000 Stunden (L <sub>70</sub> )*
Listung	UL, ETL, CE, UL (NSF/ANSI 2), RoHS

\* Basierend auf den Daten der LED-Komponentenhersteller





Chilled

**SloanLED  
Lichtsysteme  
vereinen innovativste  
LED-Technologie mit  
Effizienz, Leistung  
und Mehrwert zu  
modernstem  
Merchandising**



# Lichtsysteme und ihre Anwendung in Kühlsystemen

## Cold Door 2

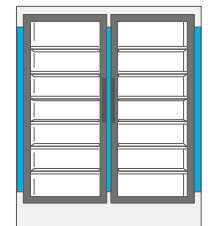
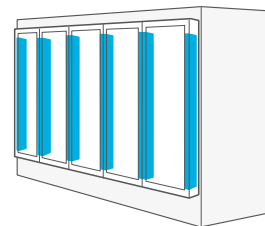
### Kühltüren

Das Cold Door 2 Lichtsystem verschafft Türen begehbarer Kühl- und Gefriersysteme sowie Kühleinheiten zur Selbstbedienung eine klare, einheitliche Beleuchtung. Das System kann an verschiedene Designs und Regaltiefen angepasst werden.

- Beleuchtet Produkte im schmalen Strahlungswinkel und reduziert so das Blendlicht
- Beleuchtet bis zu 5-türige Einheiten mit nur einem einzigen Stromanschluss
- Bis zu 85% Energieeinsparung gegenüber herkömmlichen Leuchtstoffröhren



Bis zu 85% Energieeinsparung  
verglichen mit nicht-LED-  
Leuchten.

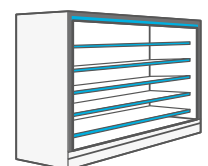
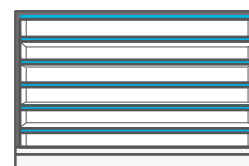


## Cold Deck

### Kühlregale

Das Design des Cold Deck Lichtsystems optimiert den visuellen Reiz landwirtschaftlicher Produkte sowie von Kühlregalen für Fleisch und Milch. Verlängert die Lagerfähigkeit verderblicher Waren durch verminderte Wärmeabgabe.

- Die Kühlregale sind während der Umrüstung voll einsatzfähig
- Beleuchtet Produkte mit klarer, gleichmäßiger Lichtverteilung
- Bis zu 77% Energieeinsparung verglichen mit herkömmlichen Leuchtstoffröhren



## HighLINER 2

### Deckenkühler und Lagerräume

Das Design des HighLINER 2 ist für den Austausch von Leuchtstoffröhren in Anwendungen wie Lagerräumen und Kühlvorrichtungen im Innenbereich konzipiert. Der HighLINER 2 ist leicht zu montieren und stellt eine einfache Lösung zur Einsparung von Energie sowie der Reduzierung laufender Wartungskosten dar.

- Verbessert die Sichtbarkeit von Fußwegen und Gängen
- Einfache Installation an Innenflächen
- Spart bis zu 64% Energie verglichen mit herkömmlichen Leuchtstoffröhren



Hocheffizientes Licht minimiert die  
Anzahl der benötigten Leuchten

## Das Einkaufserlebnis in Szene setzen

Die überragende Farbwiedergabe und Verteilung des Lichts spielen eine entscheidende Rolle darin, die kräftigen Farben Ihrer Produkte vollends zur Geltung zu bringen. Die Lichtsysteme der SloanLED Cold Door 2 und des Cold Deck machen die Präsentation Ihrer Getränke, Snacks und Feinkostauslagen lebendig - mit einem brillanten, gleichmäßigen Licht, das Ihre Kunden fasziniert und sie zum Kauf animiert. Die Farbtemperatur der Beleuchtung kann für Sie individuell passend ausgewählt werden, um für Ihren Markt und Ihre Auslage die bestmögliche Wahl zu treffen.

Vorher (Leuchtstoffröhren)



SloanLED

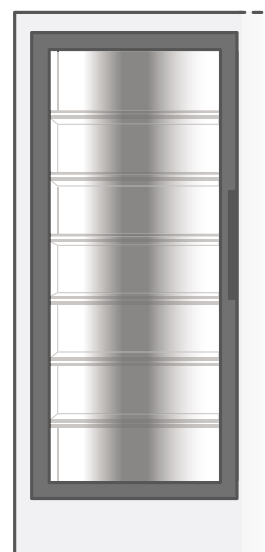


## Die Macht der gleichmäßigen Beleuchtung

Bei Kühltüren richten Leuchtstoffröhren und andere LED-Lichtsysteme den Großteil des Lichts auf den Randbereich der Türen (hinter die Mittelpfosten). Daraus ergibt sich ein Unterschied zwischen den Anteilen des Lichts, die in den Mittelbereich und in die Randbereiche fallen, oftmals „Kontrastverhältnis“ genannt. Ein hohes Kontrastverhältnis veranlasst das menschliche Auge dazu, den mittleren Bereich als dunkler wahrzunehmen, denn es stellt sich auf die Intensität des helleren Lichts aus den Randbereichen ein.

Das Lichtsystem der SloanLED Cold Door 2 wurde so konzipiert, dass es die Front der Kühltüren mit einem hellen und gleichmäßigen Licht versieht, welches den gekühlten Waren einen strahlenden Glanz verleiht.

Mitbewerber



Hohes Kontrastverhältnis  
Eingeschränkte  
Beleuchtung des  
Mittelbereichs

SloanLED



Niedriges  
Kontrastverhältnis  
Gleichmäßige Beleuchtung

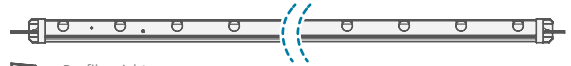
## Cold Door 2



1007 - Profilsansicht

1,5 m Mitte 1465 mm × 71 mm × 29 mm

1,8 m Mitte 1769 mm × 71 mm × 29 mm



1008 - Profilsansicht

1,5 m Ende 1465 mm × 51 mm × 29 mm

1,8 m Ende 1769 mm × 51 mm × 29 mm

LED Ausgangsspannung	24 VDC
Beleuchtungsstärke	1950 lux <sup>1</sup>
Farbtemperatur	3500 K, 4000 K, 5000 K
CRI (typisch)	85
Schutzklasse (IP)	IP66
Lebensdauer	100.000 Stunden (L <sub>70</sub> )*
Listung	UL, UL (NSF/ANSI 2), DLC

1 Gemessen in der Türmitte, bei einer Regaltiefe von 92 mm vom Mittelposten aus und bei standardmäßiger Einstellung

### Systemleistung

Gerät	Energiesparmodus	Standard	MerchandiserMax
1,5 m Mitte	10 W	15 W	20 W
1,5 m Ende	6 W	9 W	11 W
1,8 m Mitte	13 W	19 W	25 W
1,8 m Ende	8 W	11 W	13 W

## Cold Deck



1009 - Profilsansicht

Überdachung 900 mm 865 mm × 52 mm × 50 mm  
1200 mm 1170 mm × 52 mm × 50 mm



1010 - Profilsansicht

Regal 900 mm 865 mm × 23 mm × 16 mm  
1200 mm 1170 mm × 23 mm × 16 mm

LED Ausgangsspannung	24 VDC		
Systemleistung	0,9 m	1,2 m	
	Überdachung	17 W	23 W
Beleuchtungsstärke	Regal	6 W	8 W
	Überdachung	1000 lux <sup>1</sup>	
Regal	1800 lux <sup>2</sup>		
Farbtemperatur	2700 K, 3500 K, 4000 K		
CRI (typisch)	85		
Schutzklasse (IP)	IP68		
Lebensdauer	100.000 Stunden (L <sub>70</sub> )*		
Listung	UL, CE, UL (NSF/ANSI 2), DLC		

1 Überdachung gemessen bei 1350 mm vom Licht  
2 Regal gemessen bei 300 mm vom Licht

## HighLINER 2



1011 - Profilsansicht

HighLINER 2 1,2 m 1161 mm × 60 mm × 28 mm



1012 - Profilsansicht

HighLINER 2 0,3 m 304 mm × 60 mm × 28 mm

LED Ausgangsspannung	24 Volt VDC	
Systemleistung	1,2 m	17 W (Eingangsleistung AC)
	0,3 m	4 W (Eingangsleistung AC)
Lichtleistung	1,2 m	1792 Lumens
	0,3 m	448 Lumens
Farbtemperatur	5000 K	
CRI (typisch)	70	
Schutzklasse (IP)	IP68	
Lebensdauer	100.000 Stunden (L <sub>70</sub> )*	
Listung	UL, ETL, CE, UL (NSF/ANSI 2), RoHS	

\* Basierend auf den Daten der LED-Komponentenhersteller



## Für eine strahlende Zukunft, Schritt für Schritt

# SloanLED ist stolz darauf, Ihnen seine umweltfreundlichen Beleuchtungslösungen zu präsentieren

- Bedeutende Einsparungen bei den Energiekosten
- Standardisierte Niederspannungssysteme
- RoHS-, Reach- und ECA-Konform
- Recyceltes/wiederverwertbares Verpackungsmaterial
- Quecksilberfreie Beleuchtung
- Rabatte/Incentives für Versorgungsbetriebe



SloanLED.com • [info@SloanLED.com](mailto:info@SloanLED.com)

SloanLED Corporate Headquarters  
Gebührenfreie Rufnummer: 888.747.4LED • Tel 805.676.3200 • Fax 805.676.3206  
SloanLED Europe  
Overslagweg 7 • 2645 EK Delfgauw • Niederlande  
Tel: +31 15 3641569 • [Europe@SloanLED.com](mailto:Europe@SloanLED.com)

Verwendete Markennamen, Warenzeichen und Logos sind im Besitz der jeweiligen Inhaber.  
Spezifikationen können sich ohne vorherige Ankündigung ändern.

© 2014 SloanLED  
PN#000730-PCS-EU

Rev EU A 2015-03

