

LICHT & SHOP®

Manufaktur

www.lichtundshop.de



Hygieneschutz mit Stil

Mobiler Hygiene- und
Virenschutz aus Acrylglas

Desinfektionsstationen &
Einkaufswagen-Desinfektion

Trennwände, Hinweis-
schilder & Kassensbereich

Atemschutzmasken



KONZEPTION

PRODUKTION

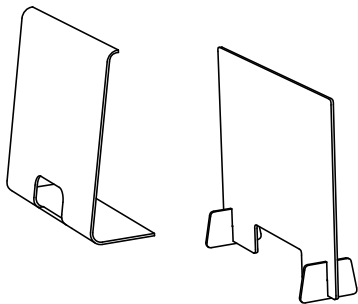
REALISATION

EINFACHER, SCHNELLER & WIRKSAMER TOP-SCHUTZ!

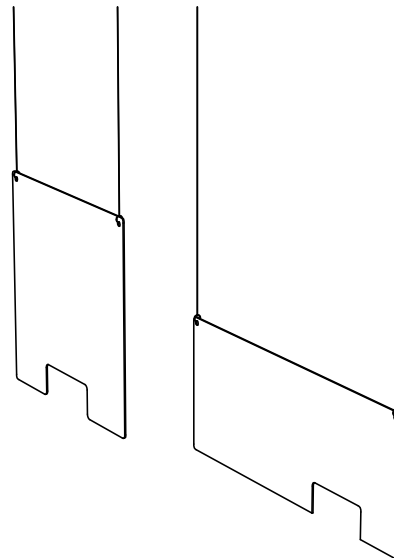


Unsere **mobilen Hygiene- und Virenschutzsysteme** können Sie in verschiedenen standardisierten Größen erhalten und bieten Ihren Mitarbeitern einen sicheren, gesundheitlichen Schutz bei Kundenkontakten. Individuelle Ausführungen und Sondergrößen können wir Ihnen gerne auf Nachfrage anbieten.

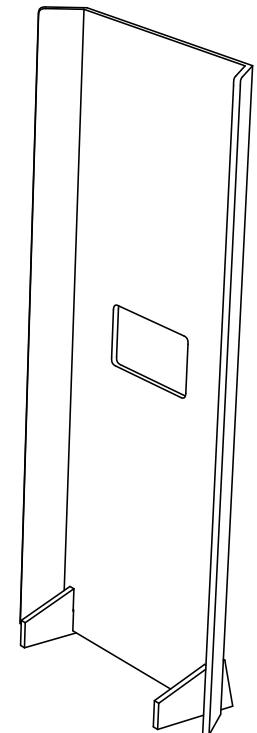
Thekensysteme



Deckensysteme



Standssysteme



Die unterschiedlichen Systeme, erstellen wir aus Acrylglas, Polycarbonat oder PET, bzw. PETG. In jedem Fall verwenden wir transparente Materialien, die sich leicht montieren und reinigen lassen.



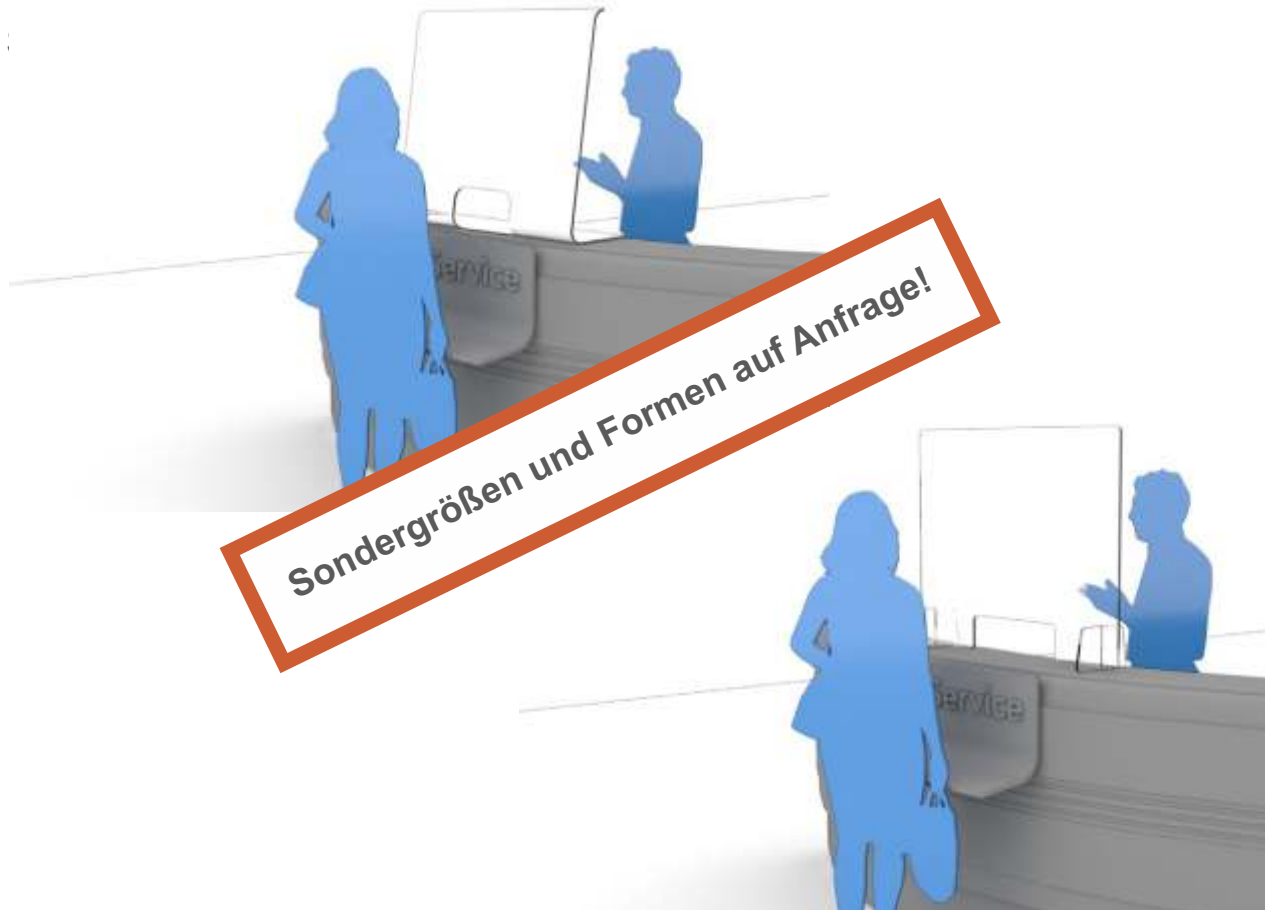
AS Licht & Shopmanufaktur GmbH
Albert-Einstein-Str. 7 / 92637 Weiden
Tel: +49 (0) 961 40 188 18-8
info@lichtundshop.de

Mobiler Hygiene- und Virenschutz aus Acrylglas

KONZEPTION
PRODUKTION
REALISATION

Thekensysteme zum Aufstellen

in verschiedenen Ausführungen. Unkompliziert und schnell auf Theken und Counter aufgestellt.
Zum Beispiel 500 x 750 mm oder 650 x 650 mm.



www.lichtundshop.de

AS Licht & Shopmanufaktur GmbH
Albert-Einstein-Str. 7 / 92637 Weiden
Tel: +49 (0) 961 40 188 18-8
info@lichtundshop.de

Mobiler Hygiene- und Virenschutz aus Acrylglas

KONZEPTION
PRODUKTION
REALISATION

Decken- / Kassensysteme zum Abhängen

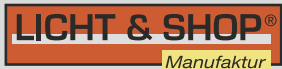
Einfache Nachrüstung z. B. in Supermärkten, Apotheken, Drogerien, Tankstellen, Banken oder zum Schutz von CheckIn-Mitarbeitern im Flughafen...

Zur problemlosen und individuellen Deckenmontage.

Zum Beispiel 1000 x 1000 mm oder 1000 x 500 mm.



Sondergrößen und Formen auf Anfrage!



www.lichtundshop.de

AS Licht & Shopmanufaktur GmbH
Albert-Einstein-Str. 7 / 92637 Weiden
Tel: +49 (0) 961 40 188 18-8
info@lichtundshop.de

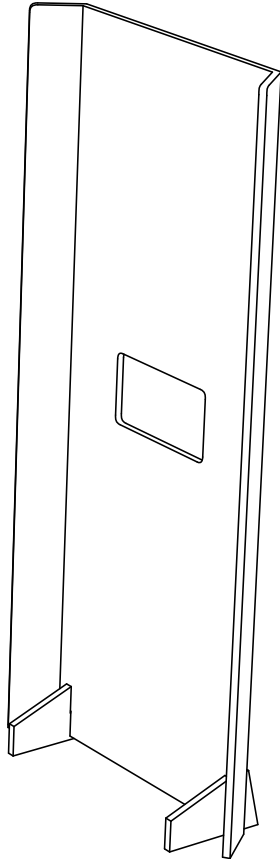
Mobiler Hygiene- und Virenschutz aus Acrylglas

KONZEPTION
PRODUKTION
REALISATION

Mobile Stand-/ Infosysteme

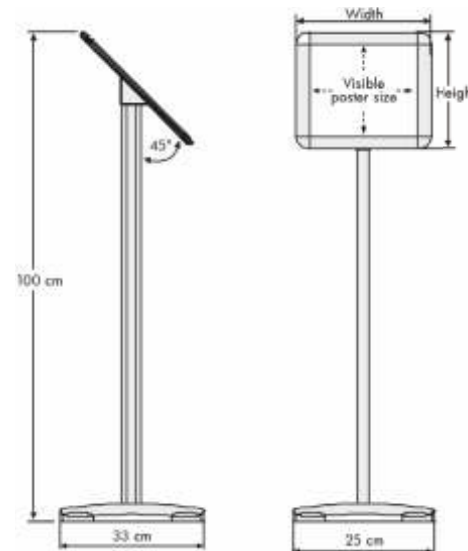
Können mobil vor sensiblen Stellen plaziert werden.
Standardformat in 900 x 2000 x 400 mm.

LICHT & SHOP®
Manufaktur



Infosysteme

Aluminium Ständer mit schwerem Fuss.
A4 oder A3 Klapprahmen mit 25 mm Pro I mit
verchromten Rondo-Ecken sowie Antire ex-
Schutzfolie. Einfache Wechseln von Plakate.
Verstellbar in vertikaler oder horizontaler Position.
Als Zubehör gibt es einen A4 Prospekthalter
aus Acryl.



Sondergrößen und Formen auf Anfrage!

LICHT & SHOP®
Manufaktur

www.lichtundshop.de

AS Licht & Shopmanufaktur GmbH
Albert-Einstein-Str. 7 / 92637 Weiden
Tel: +49 (0) 961 40 188 18-8
info@lichtundshop.de

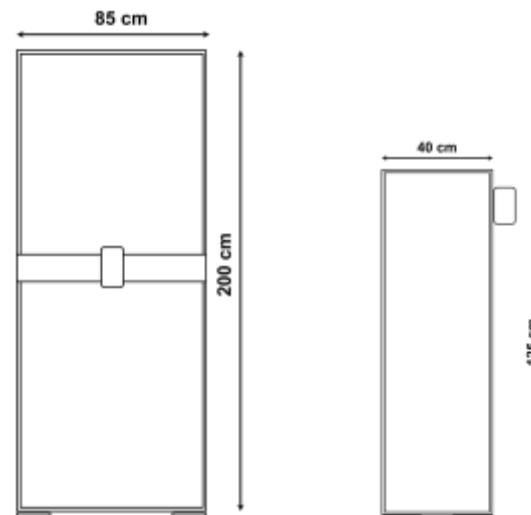
Mobiler Hygiene- und Virenschutz aus Acrylglas

KONZEPTION
PRODUKTION
REALISATION

Desinfektionsstationen, -spender

Berührungsloser Desinfektionsspender mit Sensorsteuerung für die einfache und schnelle Händedesinfektion.

Die Bedienung ist äusserst einfach:
Die Hände unter die Sprühdüse halten und sofort wird ein feinnebliger Sprühfilm aufgetragen, der Sie vor Infektionen schützt. Das Sprühsystem ermöglicht einen sehr sparsamen Verbrauch von Desinfektionsmitteln.



LICHT & SHOP®
Manufaktur

Design individuell anpass- und austauschbar!

LICHT & SHOP®
Manufaktur

www.lichtundshop.de

AS Licht & Shopmanufaktur GmbH
Albert-Einstein-Str. 7 / 92637 Weiden
Tel: +49 (0) 961 40 188 18-8
info@lichtundshop.de

Hygieneschutz mit Stil

KONZEPTION
PRODUKTION
REALISATION

Einkaufswagen-Desinfektion

Mobile Information Stele mit einer seitlich montierten Halterung für einen Desinfektionstuch Spender. Vermeiden Sie eine Infektionsübertragung durch den Gebrauch von Einkaufswagen und informieren Sie gleichzeitig Ihre Kunden.

In die Halterung passen die gängigen Spenderboxen für virozide Desinfektionstücher.

Die Infosteile ist beidseitig mit Drucken ausgestattet, die mit ergänzenden Hinweisen für Ihre Kunden versehen sind. Sie können unsere Vorlagen verwenden, oder die Flächen individuell bedrucken lassen.

Die Infosteile hat die Maße 50x125cm (Breite x Höhe) und lässt sich in wenigen Schritten selbst montieren.

Design individuell anpass- und austauschbar!

LICHT & SHOP®
Manufaktur



LICHT & SHOP®
Manufaktur

www.lichtundshop.de

AS Licht & Shopmanufaktur GmbH
Albert-Einstein-Str. 7 / 92637 Weiden
Tel: +49 (0) 961 40 188 18-8
info@lichtundshop.de

Hygieneschutz mit Stil

KONZEPTION
PRODUKTION
REALISATION

Trennwände / Hinweisschilder

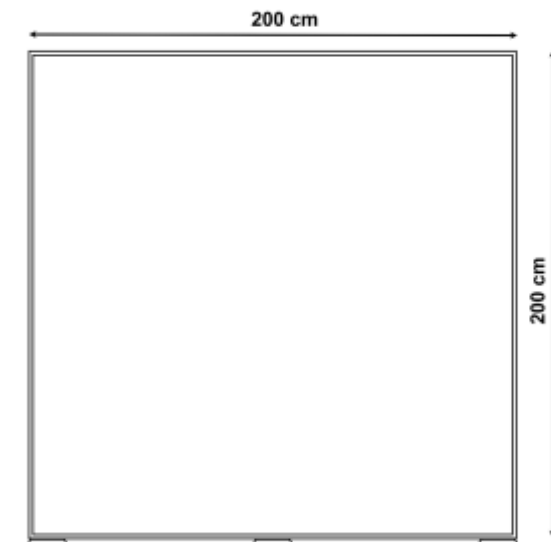
Die Hygiene-Trennwand ermöglicht eine effektive, einfache und hygienische Trennung von Personen, um Tröpfchenübertragungen, z.B. mit der Übertragung des Corona-Virus, zu vermeiden. Dank der einzigartigen LED Technik / optionalen Ausleuchtung erhält die Hygiene-Botschaft die Aufmerksamkeit, die notwendig ist. Und das immer dort, wo man sie braucht.



LICHT & SHOP®
Manufaktur

Design individuell anpass- und austauschbar!

- Maße 200x200 cm
- Material ABS Kunststoff
- Kunststoff mit B1 Brandschutznorm
- Werkzeugloser Aufbau



LICHT & SHOP®
Manufaktur

www.lichtundshop.de

AS Licht & Shopmanufaktur GmbH
Albert-Einstein-Str. 7 / 92637 Weiden
Tel: +49 (0) 961 40 188 18-8
info@lichtundshop.de

Hygieneschutz mit Stil

**KONZEPTION
PRODUKTION
REALISATION**

Kassenbereich Abstandhalter Set / Bodenaufkleber

2 Meter Mindestabstand!

Mit dem Informations- und Abstandset können Sie Ihre Kunden über die gesetzlichen Vorschriften informieren und gewährleisten, dass ein Mindestabstand von 2 Metern zwischen den Personen die an der Kasse anstehen, eingehalten wird.



Das Set besteht aus einer Informationstafel und einem Bodenaufkleber der in 2 Meter Abschnitte eingeteilt ist.

LICHT & SHOP[®]
Manufaktur

Bodenaufkleber

Können im Wartebereich platziert werden. Standardformat in 400 mm Durchmesser.



Anwendungsbeispiel!

Design und Größen sind individuell wählbar!

LICHT & SHOP[®]
Manufaktur

www.lichtundshop.de

AS Licht & Shopmanufaktur GmbH
Albert-Einstein-Str. 7 / 92637 Weiden
Tel: +49 (0) 961 40 188 18-8
info@lichtundshop.de

Hygieneschutz mit Stil

KONZEPTION
PRODUKTION
REALISATION

Faceshield

- Scheibe aus farblosem Kunststoff 0,6-0,8 mm
- Klettverschlussband
- vielfach verwendbare Maske
- Flachmaß: 33 cm x 24 cm
- problemlose Montage
- austauschbare Scheibe
- Desinfektion mit Mitteln auf Alkoholbasis möglich



LICHT & SHOP®
Manufaktur



LICHT & SHOP®
Manufaktur

www.lichtundshop.de

AS Licht & Shopmanufaktur GmbH
Albert-Einstein-Str. 7 / 92637 Weiden
Tel: +49 (0) 961 40 188 18-8
info@lichtundshop.de

Individueller Hygieneschutz

KONZEPTION
PRODUKTION
REALISATION

Medizinischer Mundschutz / Atemschutzmaske FFP2/KN95 mit Nasenclip

Die Masken sind in Kartons zu 50 Stück verpackt und können nur als vollständige Gebinde bestellt und geliefert werden.



www.lichtundshop.de

AS Licht & Shopmanufaktur GmbH
Albert-Einstein-Str. 7 / 92637 Weiden
Tel: +49 (0) 961 40 188 18-8
info@lichtundshop.de

Individueller Hygieneschutz

KONZEPTION
PRODUKTION
REALISATION